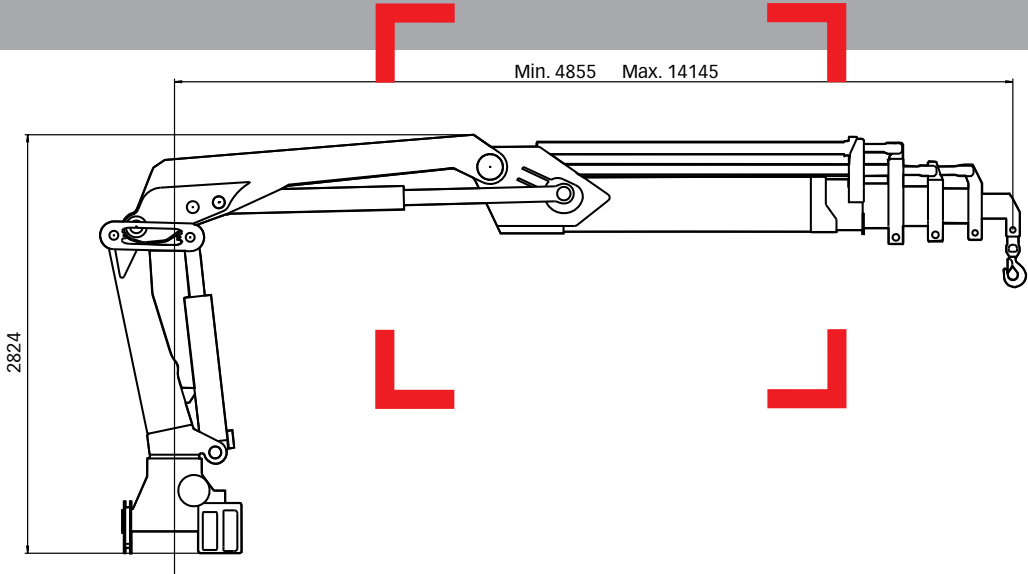


HIAB 200 C capacidad 20 tm



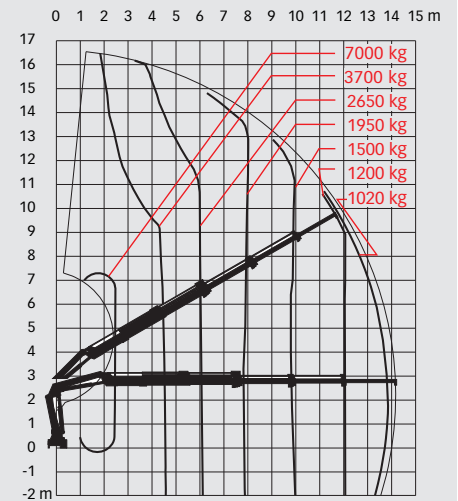
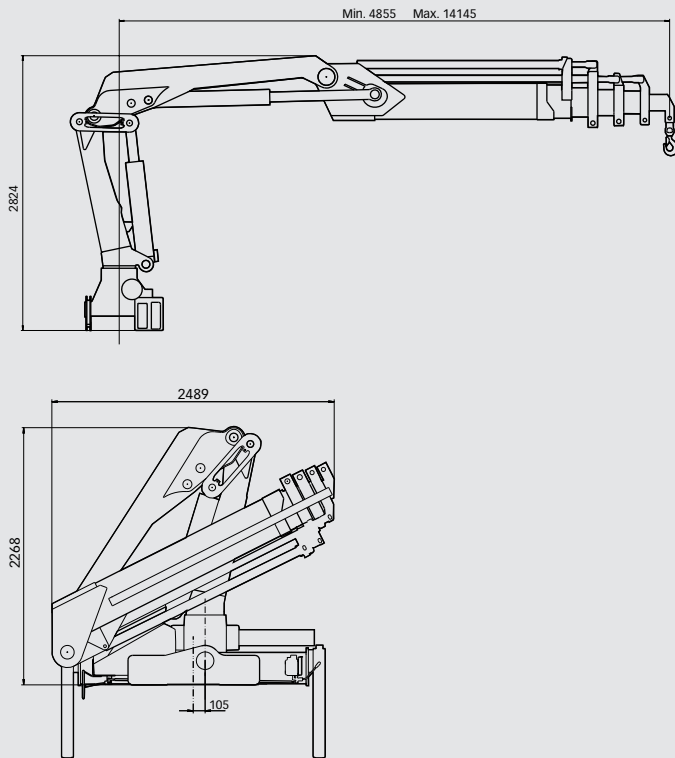
Datos principales

HIAB 200 C Datos principales

> Datos técnicos

	200 C-1	200 C-2	200 C-3	200 C-4	200 C-5
Capacidad de elevación max. (kNm)	192	177	172	168	163
Alcance, extensión hidráulica (m)	6,2	8,0	10,0	12,1	14,1
Alcance, extensión manual (m)	-	14,2	16,3	18,5	18,4
Alcance / fuerza de elevación (m / kg)	2,6 / 7000	2,5 / 7000	2,5 / 7000	2,4 / 7000	2,4 / 7000
	4,5 / 4350	4,5 / 4000	4,5 / 3900	4,5 / 3800	4,5 / 3700
	6,0 / 3250	6,0 / 2950	6,2 / 2850	6,0 / 2750	6,0 / 2650
	-	7,8 / 2280	8,0 / 2150	7,8 / 2050	7,8 / 1950
	-	-	9,8 / 1700	9,8 / 1600	9,8 / 1500
	-	-	-	11,8 / 1310	11,8 / 1200
	-	-	-	-	13,8 / 1020
Angulo de giro	406°	406°	406°	406°	406°
Altura en posición de plegado (mm)	2265	2265	2265	2265	2265
Anchura en posición de plegado (mm)	2451	2451	2451	2487	2489
Espacio de instalación necesario (mm)	890	890	890	890	990
Peso - grúa, modelo estándar, sin gatos (kg)	1980	2120	2270	2400	2510
Peso - equipo de estabilizadores (kg)	238 - 380	238 - 380	238 - 380	238 - 380	238 - 380

> HIAB 200 C-5



Aviso legal

Las grúas Hiab cumplen las normas más estrictas en materia de seguridad y vida útil, y han sido sometidas a pruebas exhaustivas. Los cálculos de resistencia se han realizado conforme a DIN 15018. El sistema de garantía de calidad certificado de Hiab cumple las normas ISO 9001. Ciertos artículos mencionados en nuestra documentación pueden ser equipamiento adicional. Algunas aplicaciones pueden requerir un permiso oficial. Nos reservamos el derecho a modificar las especificaciones técnicas sin previo aviso. Las grúas Hiab fabricadas para los países de la UE llevan el marcado CE y cumplen la Norma Europea EN 12999.